

MODERNIZÁCIA VEREJNÉHO OSVETLENIA V OBCI MUČÍN

- U. Zelená
- U. Volgyiho
- U. Bernoláková
- U. Nová
- U. Malátnova
- U. Skolská
- U. Jasná
- U. Lipová
- U. Potočná



5

Datum: 21.06.2010
Zpracovateľ: EL PRO KAN s.r.o.

Zpracovateľ: EL PRO KAN s.r.o.
 Telefon: 057 44 25931
 Fax: 057 44 25931
 e-mail: elprokan@elprokan.sk

Obsah

MODERNIZÁCIA VEREJNÉHO OSVETLENIA V OBCI MUČIN

1	Titulní strana projektu
2	Obsah
	cesta
3	Plánovací údaje
4	Světelně technické výsledky
5	Ztvárnění 3D
6	Renderování nepravyými barvami
7	Vyhodnocovací pole
8	Vyhodnocovací pole Vozovka 1
9	Přehled výsledků
10	Isolinie (E)
11	Stupně šedi (E)
12	Graf hodnot (E)
13	Tabulka (E)
14	Pozorovatel
	Pozorovatel 1
	Isolinie (L)
	Pozorovatel 2
	Isolinie (L)

Zpracovateľ: EL PRO KAN s.r.o.
 Telefon: 057 44 25931
 Fax: 057 44 25931
 e-mail: elprokan@elprokan.sk

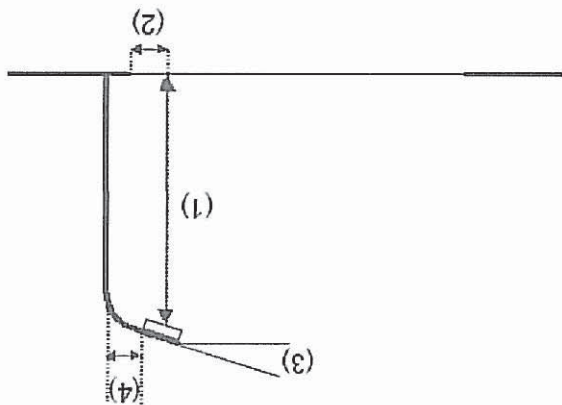
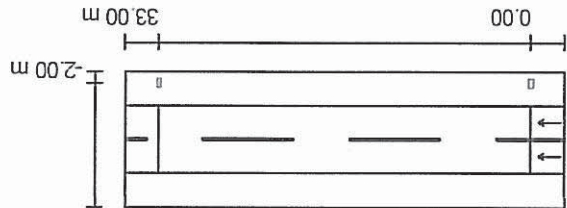
cesta / Plánovací údaje

Profil ulice

Zelený pás 2 (Šírka: 3.000 m)
 Vozovka 1 (Šírka: 6.000 m, Počet jazdných pruhov: 2, Povrch: R1, q0: 0.100)
 Zelený pás 1 (Šírka: 3.000 m)

Cintiel údržby: 0.57

Rozmístění svítidel



Svítilno: Philips SGS253 FG 1xSON-TFP70W CR P1

Světelný tok svítidla: 6600 lm

Výkon svítidla: 83.2 W

Umístění: jednostranně dole

Vzdálenost sloupů: 33.000 m

Montážní výška (1): 7.000 m

Výška světelného bodu: 7.190 m

Présah (2): -2.000 m

Sklon ramene (3): 0.0°

Délka ramene (4): 1.000 m

Nejvyšší hodnoty intenzity světla

u 70°: 450 cd/klm

u 80°: 8.03 cd/klm

u 90°: 0.00 cd/klm

Vždy do všech směrů, které u použitelně nainstalovaného svítidla tvoří stanovený

úhel se spodní vertikálou

Zádná svítivost nad 90°.

Uspřádání splňuje třídu intenzity osvětlení G4.

Uspřádání splňuje třídu indexu osvětlení D.6.

SR	TI [%]	UI	U0	L_m [cd/m ²]	Skutečné hodnoty podle výpočtu:
0.6	5	0.4	0.56	0.6	Požadované hodnoty podle třídy:
/	≤ 15	≥ 0.4	≥ 0.35	≥ 0.3	Splněno/nesplněno:

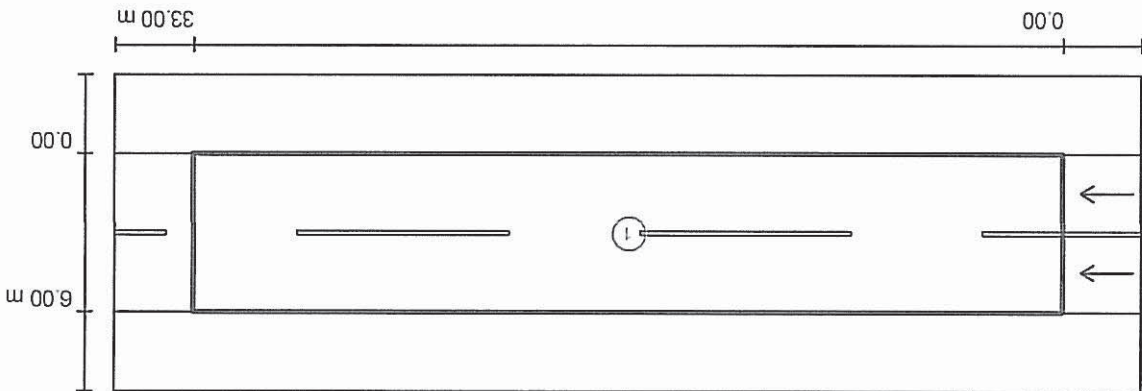
(Jsou splněny všechny fotometrické požadavky.)

- 1 Vyhodnocovací pole Vozovka 1
 Délka: 33.000 m, Šířka: 6.000 m
 Rastr: 11 x 6 Body
 Příslušející silniční prvky: Vozovka 1.
 Povrch: R1, q0: 0.100
 Zvolená třída osvětlení: ME6

Soupis vyhodnocovacího pole

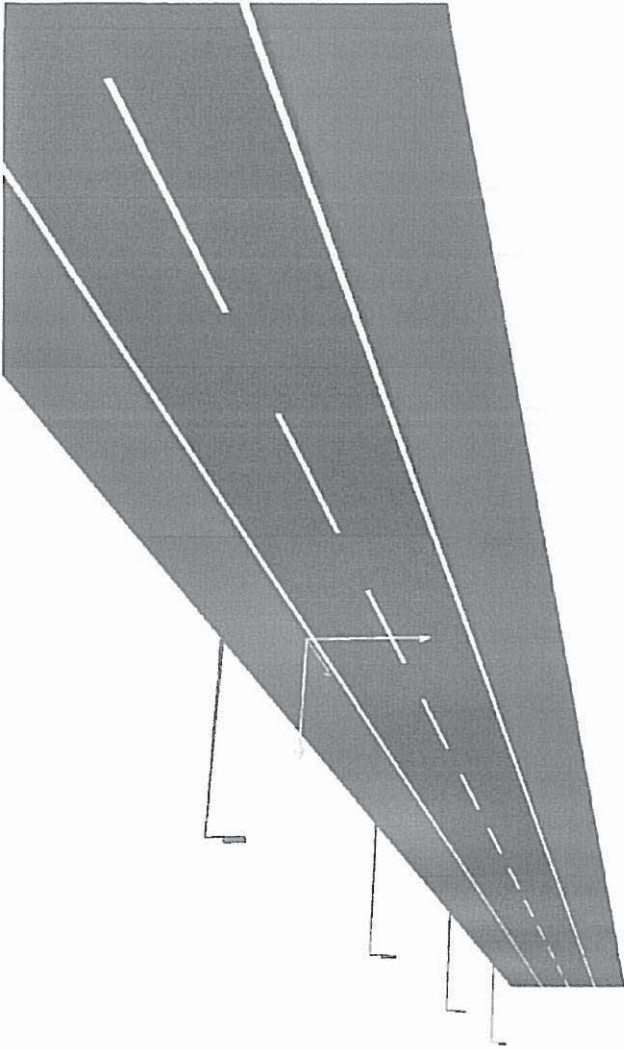
Cíntel udržby: 0.57

Měřítko 1:279



cesta / Světelně technické výsledky

Zpracovatel EL PRO KAN s.r.o.
 Telefon 057 44 25931
 Fax 057 44 25931
 e-mail elprokan@elprokan.sk



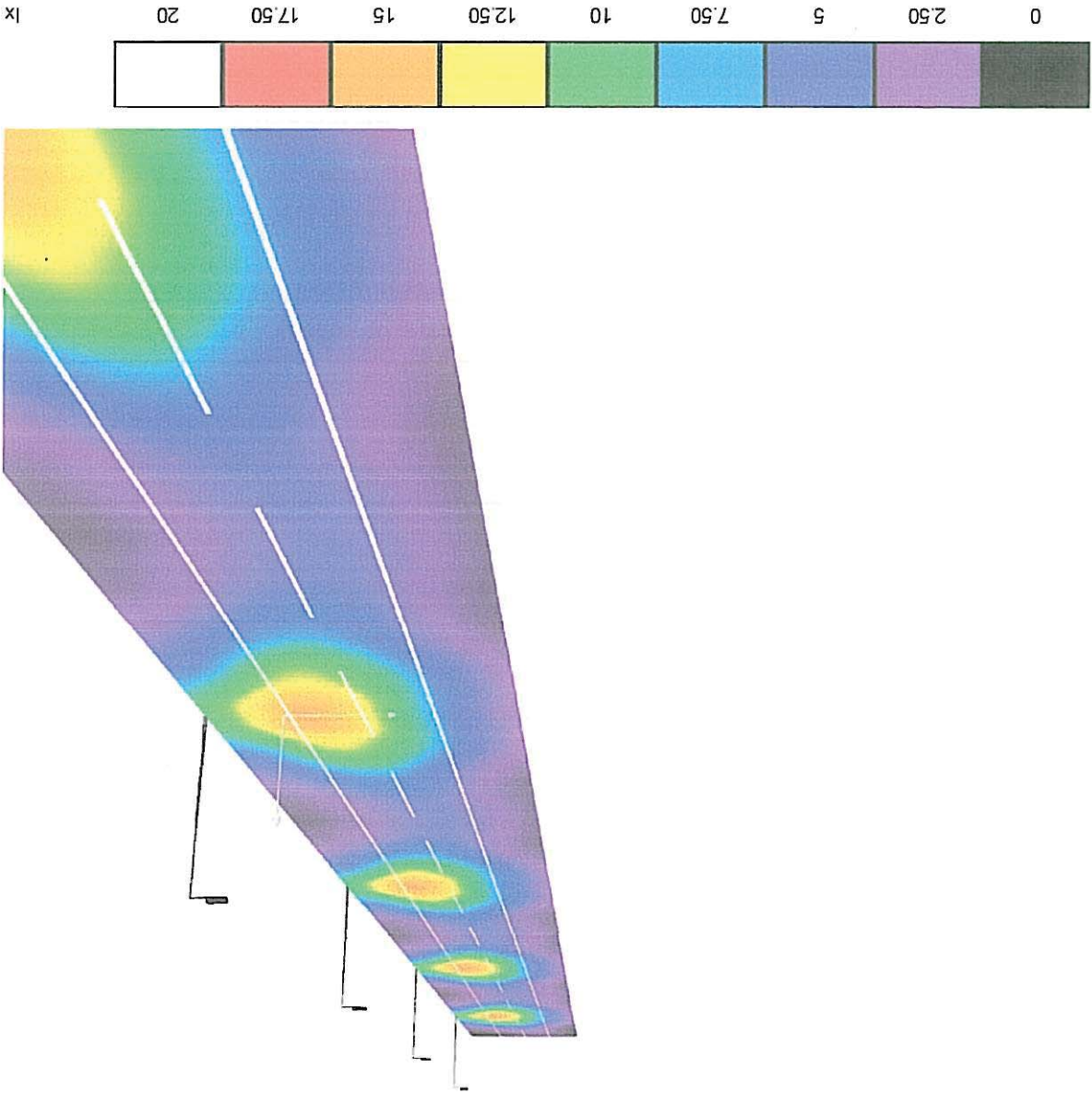
cesta / Ztvárnění 3D

Zpracovatel EL PRO KAN s.r.o.
Telefon 057 44 25931
Fax 057 44 25931
e-mail elprokan@elprokan.sk

21.06.2010

DIALUX

MODERNIZÁCIA VEREJNEHO OSVETLENIA V OBCI M

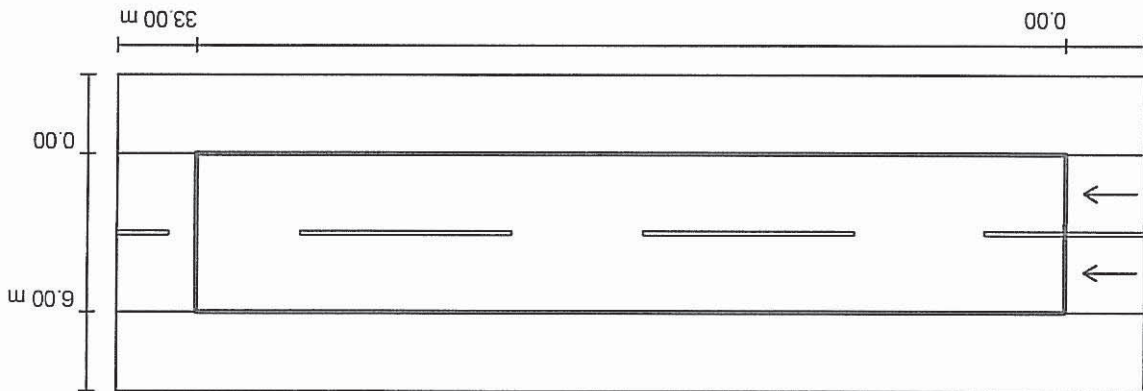


cesta / Renderování neprávyi barvami

Zpracovatel: EL PRO KAN s.r.o.
Telefon: 057 44 25931
Fax: 057 44 25931
e-mail: elprokan@elprokan.sk

Zpracovateľ: EL PRO KAN s.r.o.
 Telefon: 057 44 25931
 Fax: 057 44 25931
 e-mail: elprokan@elprokan.sk

cesta / Vyhodnocovací pole Vozovka 1 / Přehled výsledků



Měřítko 1:279

Činitel udržby: 0.57
 Rastr: 11 x 6 Body
 Přisúšeřící silniční prvky: Vozovka 1.
 Povrch: R1, q0: 0.100
 Zvolená třída osvětlení: ME6

(Jsou splněny všechny fotometrické požadavky.)

SR	TI [%]	UI	U0	L_m [cd/m ²]
0.6	5	≥ 0.4	0.56	≥ 0.35
/	≤ 15	≥ 0.4	0.6	≥ 0.3

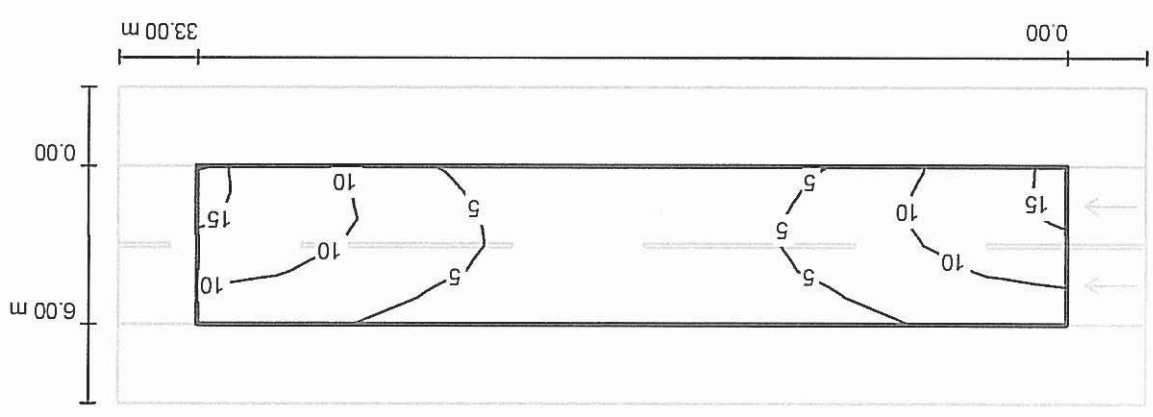
Skutečné hodnoty podle výpočtu:
 Požadované hodnoty podle třídy:
 Splněno/nesplněno:

Přisúšeřící pozorovatele (2 ks):

Č.	Pozorovatel	Police [m]	L_m [cd/m ²]	U0	UI	TI [%]
1	Pozorovatel 1	(-60.000, 1.500, 1.500)	0.6	0.56	0.4	5
2	Pozorovatel 2	(-60.000, 4.500, 1.500)	0.6	0.57	0.6	5

Zpracovateľ: EL PRO KAN s.r.o.
 Telefon: 057 44 25931
 Fax: 057 44 25931
 e-mail: elprokan@elprokan.sk

cesta / Vyhodnocovací pole vozovka 1 / Isolinie (E)



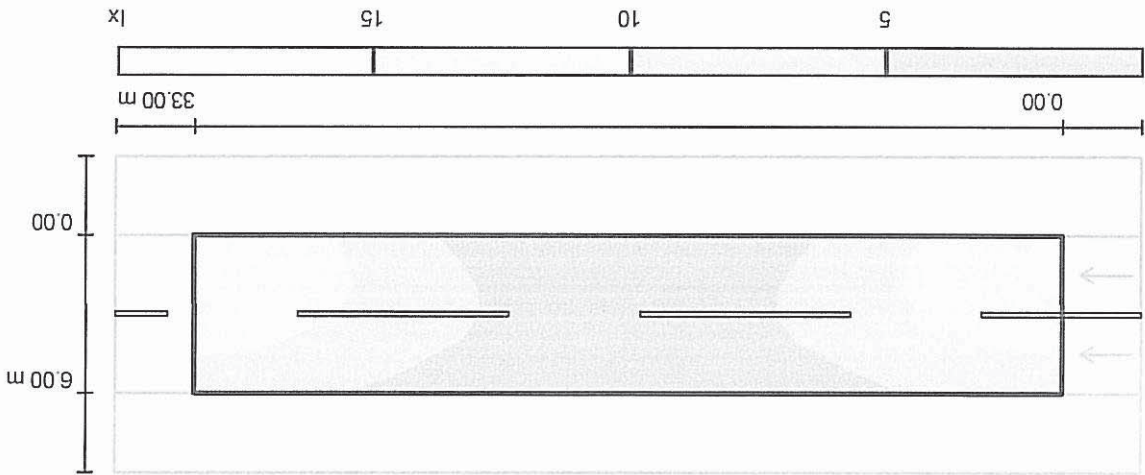
Hodnoty v Lux, Meritko 1 : 279

Rastr: 11 x 6 Body

E_m [lx]	E_{min} [lx]	E_{max} [lx]	E_{min} / E_m	E_{max} / E_m
7.00	2.08	15	0.298	0.141

Rastr: 11 x 6 Body
 E_m [lx] 7.00
 E_{min} [lx] 2.08
 E_{max} [lx] 15
 E_{min} / E_m 0.298
 E_{max} / E_m 0.141

Měřtko 1 : 279

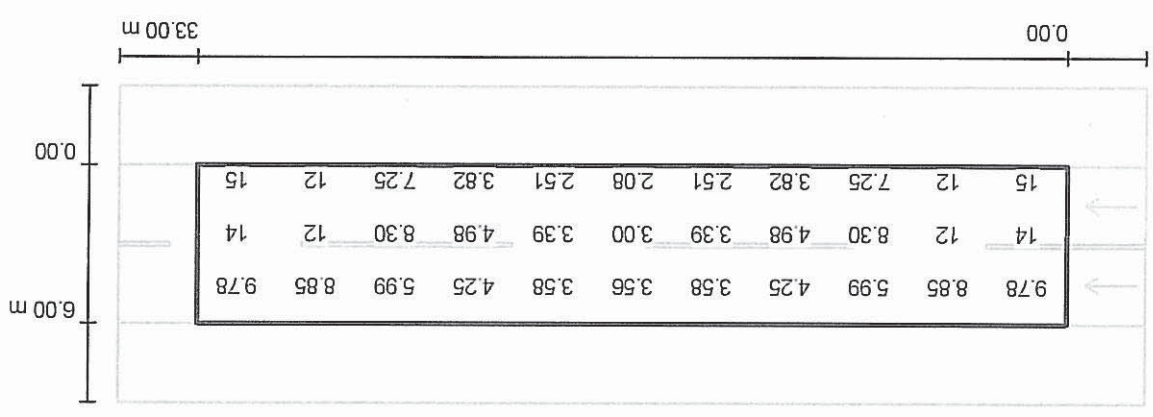


cesta / Vyhodnocovací pole Vozovka 1 / Stupně šedi (E)

Zpracovateľ: EL PRO KAN s.r.o.
Telefon: 057 44 25931
Fax: 057 44 25931
e-mail: elprokan@elprokan.sk

Zpracovateľ: EL PRO KAN s.r.o.
 Telefon: 057 44 25931
 Fax: 057 44 25931
 e-mail: elprokan@elprokan.sk

cesta / Vyhodnocovací pole Vozovka 1 / Graf hodnot (E)



Hodnoty v Lux, Měřítko 1 : 279
 Nelze zobrazit všechny vypočtené hodnoty.

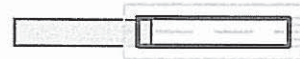
Rastr: 11 x 6 Body

E_m [lx] 7.00
 E_{min} [lx] 2.08
 E_{max} [lx] 15
 E_{min} / E_m 0.298
 E_{min} / E_{max} 0.141

Rastr: 11 x 6 Body

Pozor: Souradnice se vzťahujú na výše uvedený graf. Hodnoty v Lux.

31.500	m
0.500	15
1.500	15
2.500	14
3.500	12
4.500	9.78
5.500	7.45



- ďalší výřez
- aktuální výřez

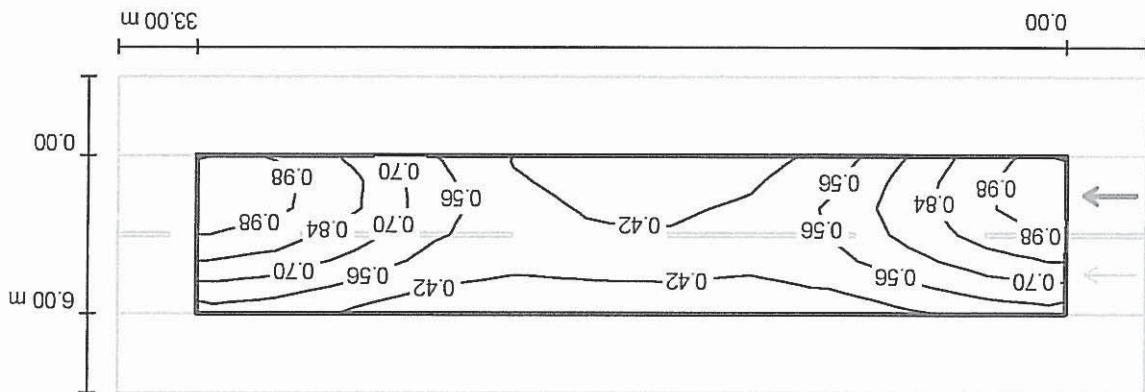
E_m [lx] 7.00
 E_{min} [lx] 2.08
 E_{max} [lx] 15
 E_{min} / E_m 0.298
 E_{min} / E_{max} 0.141

cesta / Vyhodnocovací pole Vozovka 1 / Tabulka (E)

Zpracovateľ: EL PRO KAN s.r.o.
 Telefon: 057 44 25931
 Fax: 057 44 25931
 e-mail: elprokan@elprokan.sk

Zpracovateľ: EL PRO KAN s.r.o.
 Telefon: 057 44 25931
 Fax: 057 44 25931
 e-mail: elprokan@elprokan.sk

cesta / Vyhodnocovací pole Vozovka 1 / Pozorovateľ 1 / Isolinie (L)



Hodnoty v Candela/m², Měřítko 1 : 279

Rastr: 11 x 6 Body
 Pozice pozorovatele: (-60,000 m, 1,500 m, 1,500 m)
 Povrch: R1, q0: 0,100

Skutečné hodnoty podle výpočtu:

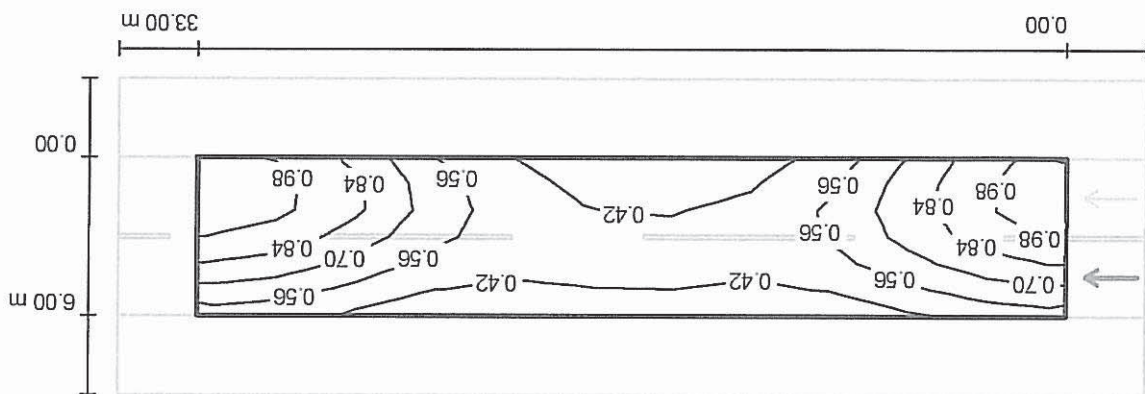
Požadované hodnoty podle třídy MEG:

Splněno/nesplněno:

L _m [cd/m ²]	U0	UI	TI [%]
≥ 0.3	0.6	0.4	5
≥ 0.35	0.56	0.4	5
≥ 0.4	0.4	0.4	5
≥ 0.3	0.6	0.4	5

Zpracovateľ: EL PRO KAN s.r.o.
 Telefon: 057 44 25931
 Fax: 057 44 25931
 e-mail: elprokan@elprokan.sk

cesta / Vyhodnocovací pole Vozovka 1 / Pozorovateľ 2 / Isolinie (L)



Hodnoty v Candela/m², Metriko 1 : 279

Rastr: 11 x 6 Body
 Pozice pozorovatele: (-60,000 m, 4,500 m, 1,500 m)
 Povrch: R1, q0: 0,100

Skutčné hodnoty podľa výpočtu:

Požadované hodnoty podľa triedy MEG:

Splněno/nesplněno:

TI [%]	UI	U0	L _m [cd/m ²]
5	0.6	0.57	0.6
≤ 15	≥ 0.4	≥ 0.35	≥ 0.3